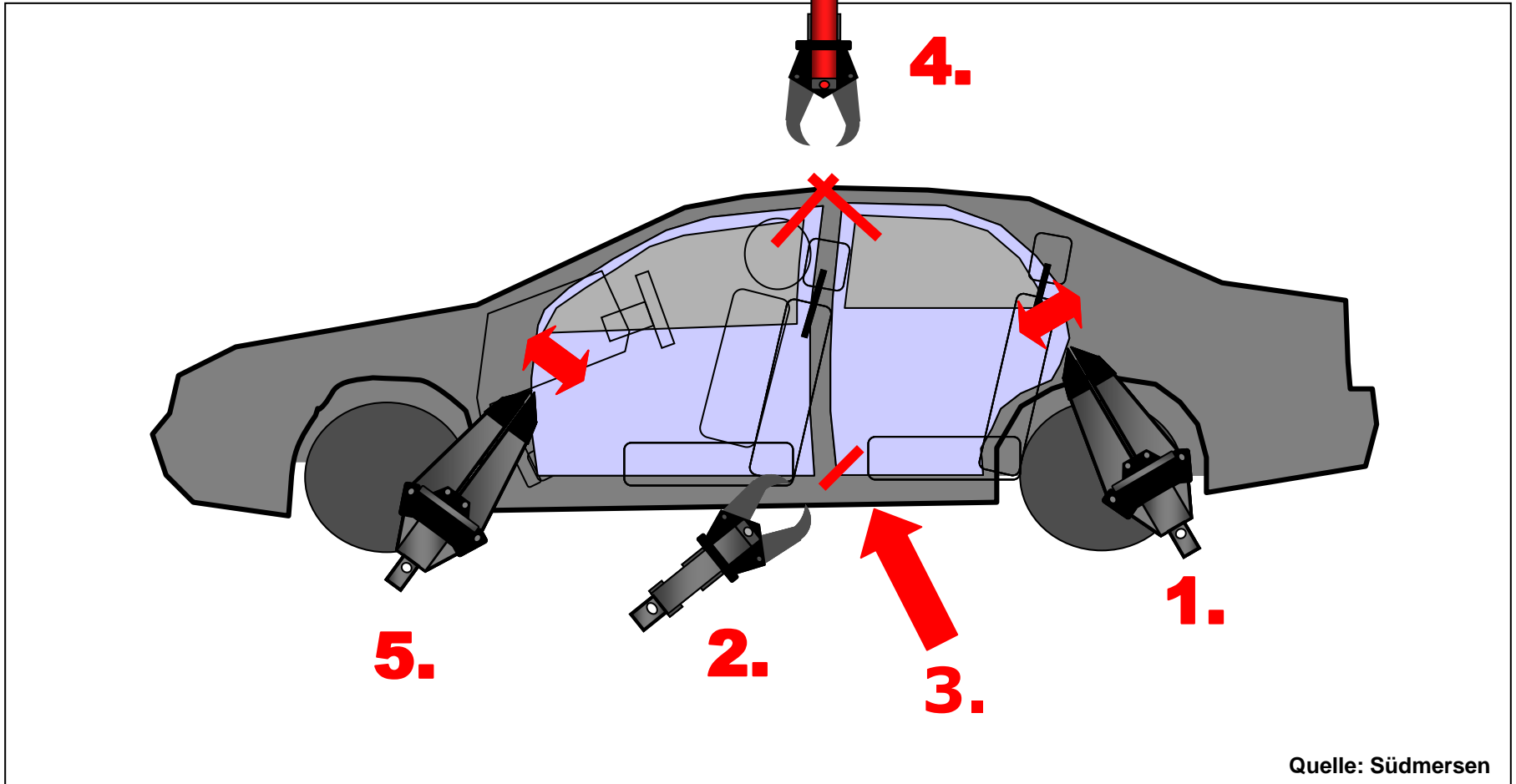




## Herausdrücken der B-Säule mit RZ zw. Getriebetunnel und B-Säule





**Nach dem Aufspreizen der hinteren Tür die B-Säule möglichst tief und parallel zum Schweller einschneiden.**



Quelle: Feuerwehr Osnabrück



**Im nächsten Schritt wird die B-Säule abgerissen:**

- **Dazu Spreizer zw. Schweller und unterhalb des Türscharniers an der Tür ansetzen.**
- **Ggf. mit der Rettungsschere nachschneiden, falls sich Karosserieblech abschält.**